

VÁLVULAS NAMUR



DATOS TÉCNICOS

Presión de funcionamiento:			
• monostable eléctrica	bar	2.5 ÷ 10	
• bistable eléctrica	bar	1 ÷ 10	
• asistida y neumáticas	bar	Vacio ÷ 10	
Presión mínima de accionamiento:			
• monostable neumática	bar	2.5	
• bistable neumática	bar	1	
Temperatura de funcionamiento			
	°C	-10 ÷ +60	
Diámetro nominal			
	mm	7.5	
Conductancia C			
	Nl/min · bar	264.26	
Relación crítica b			
	bar/bar	0.27	
Caudal a 6 bar ΔP 0.5 bar			
	Nl/min	750	
Caudal a 6 bar ΔP 1 bar (0.1 Mpa - 14.5 psi)			
	Nl/min	1100	
Tiempo de respuesta a 6 bar:			
• TRA/TRR monoestable neumática a 6 bar	ms	7 / 15	
• TRA/TRR biestable neumática a 6 bar	ms	7 / 7	
• TRA/TRR monoestable eléctrica a 6 bar	ms	19 / 45	
• TRA/TRR biestable eléctrica a 6 bar	ms	21 / 21	
Compatibilidad con aceites			
		Véase el capítulo Z1	

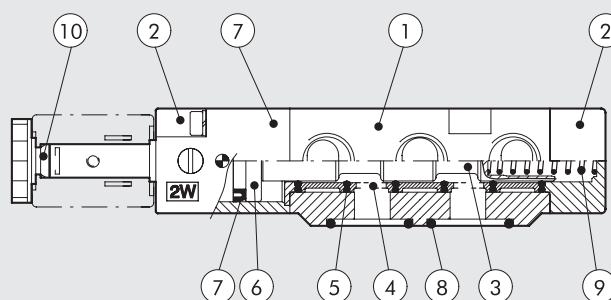


SINÓPTICO TAMAÑOS Y VERSIONES

P N V		A	5	P N	S	O O
FAMILIA		DIMENSIONES	FUNCIÓN	ACCIONAMIENTO 14	RECOLOCACIÓN (12)	DESCRIPCIÓN ADICIONAL
PNV	neumáticas	A NAMUR	5 5/2	PN neumático	S muelle mecánico	OO ninguna indicación
SOV	electroneumáticas		4 4/2	SO solenoide	B biestable	NC normalmente cerrada

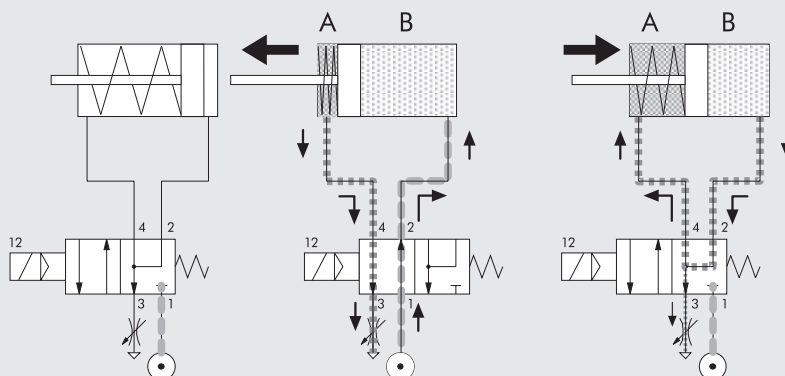
COMPONENTES

- ① CUERPO VÁLVULA: aluminio
- ② MANDO/CASQUILLO: HOSTAFORM®
- ③ CORREDERA: aluminio niquelado químicamente
- ④ DISTANCIADORES: material plástico
- ⑤ JUNTAS: caucho nitrílico NBR
- ⑥ PISTÓN: HOSTAFORM®
- ⑦ JUNTAS PISTÓN: caucho nitrílico NBR
- ⑧ JUNTAS PLANO: caucho nitrílico NBR
- ⑨ RESORTE: acero especial
- ⑩ OPERADOR: tubo de latón - núcleo en inoxidable

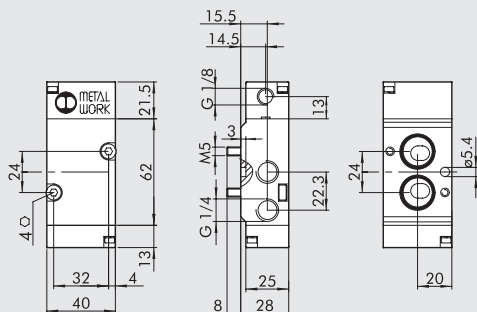


ESQUEMA FUNCIONAMIENTO VÁLVULA NAMUR 4/2

En la fase de retorno del pistón, el aire de la cámara A viene comunicado del que sale de la cámara B. De este modo se evita que penetre aire sucio del ambiente externo.

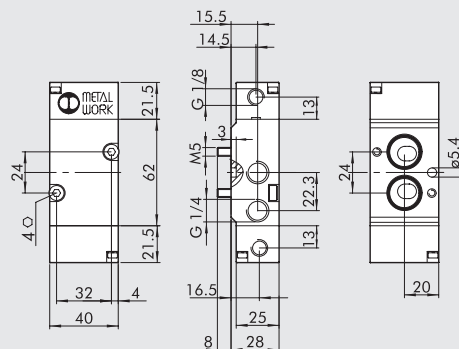


MONOESTABLE NEUMÁTICA 4/2



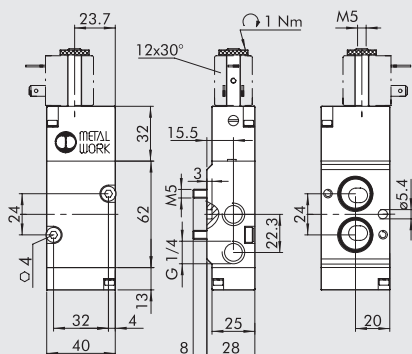
Símbolo	Código	Referencia	Peso [g]
	7021010110	PNV A4 PNS NC	208

BIESTABLE NEUMÁTICA 4/2



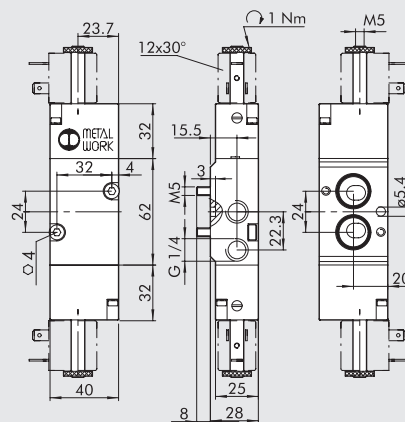
Símbolo	Código	Referencia	Peso [g]
	7021010210	PNV A4 PNB OO	216

MONOESTABLE ELECTRONEUMÁTICA 4/2



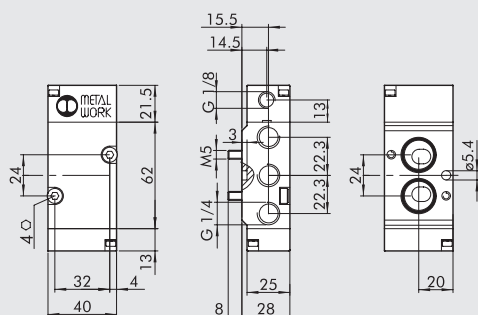
Símbolo	Código	Referencia	Peso [g]
	7021020110	SOV A4 SOS NC	234

BIESTABLE ELECTRONEUMÁTICA 4/2



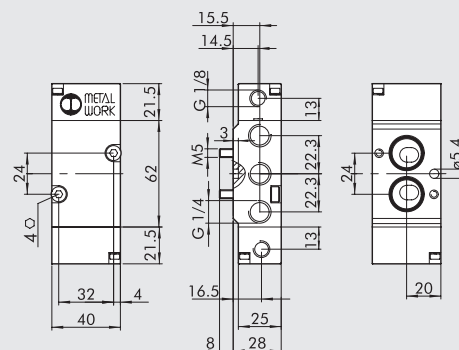
Símbolo	Código	Referencia	Peso [g]
	7021020210	SOV A4 SOB OO	270

MONOESTABLE NEUMÁTICA 5/2



Símbolo	Código	Referencia	Peso [g]
	7021010100	PNV A5 PNS OO	208

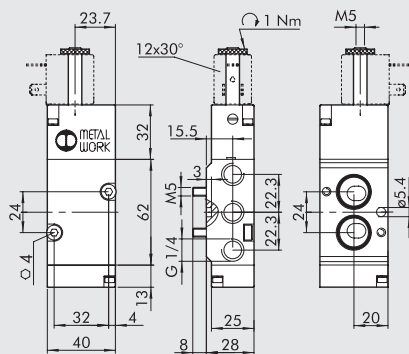
BIESTABLE NEUMÁTICA 5/2



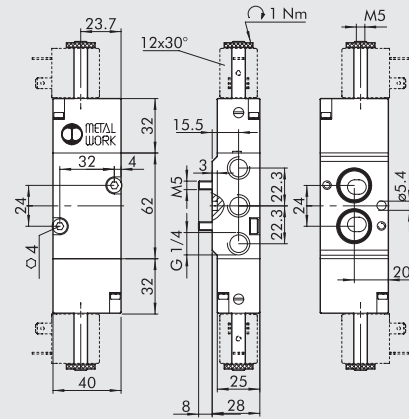
Símbolo	Código	Referencia	Peso [g]
	7021010200	PNV A5 PNB OO	216



MONOESTABLE ELECTRONEUMÁTICA 5/2



BIESTABLE ELECTRONEUMÁTICA 5/2

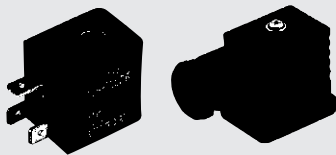


Símbolo	Código	Referencia	Peso [g]
	7021020100	SOV A5 SOS OO	234

Símbolo	Código	Referencia	Peso [g]
	7021020200	SOV A5 SOB OO	270

ACCESORIOS: VÁLVULAS NAMUR

Refiérase a la página B1.54 para bobinas y conectores



NOTAS